

# 쿨링타워용 모터 (FWP)

FLANGE WATER PROTECTION TYPE (FWP)



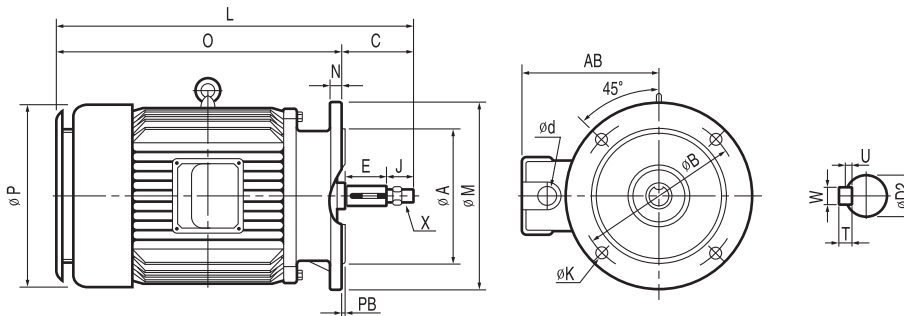
## 특징

- 완벽한 밀봉구조
- 발청에 강한 PAINT도장
- 미려한 외관 구조로 부착 제품이 고급화 됩니다.
- 뛰어난 효율로 동력비가 절감됩니다.

옥외형 전동기는, 옥외에 항시 설치하는 기기에 사용할 수 있도록

비, 바람, 먼지 등에 견딜 수 있는 구조의 전폐형 전동기입니다.

정격은 일반 저압 3상 표준모터와 동일합니다.



| FRAME NO. | OUTPUT(kW) |      |      | INS. CLASS | DIMENSIONS(mm) |     |     |     |    |     |    |     |     |     |    |    |                                  |     |            |      |    |   |   | BEARING NO. |           |
|-----------|------------|------|------|------------|----------------|-----|-----|-----|----|-----|----|-----|-----|-----|----|----|----------------------------------|-----|------------|------|----|---|---|-------------|-----------|
|           | 4P         | 6P   | 8P   |            | MOTOR BODY     |     |     |     |    |     |    |     |     |     |    |    |                                  |     | SHAFT      |      |    |   |   | DRIVE       | OPP.DRIVE |
|           |            |      |      |            | L              | øA  | O   | C   | J  | øP  | PB | AB  | øM  | øB  | N  | øK | ød                               | E   | X          | øD2  | W  | U | T |             |           |
| 112S      | 2.2        | 1.5  | 0.75 | B          | 459            | 229 | 359 | 100 | 40 | 235 | 5  | 208 | 279 | 254 | 16 | 13 | PF <sup>3</sup> / <sub>4</sub>   | 60  | M16 * P1.5 | 28h6 | 7  | 4 | 7 | 6207ZZ      | 6205ZZ    |
| 112M      | 3.7        | 2.2  | 1.5  | B          | 482            | 229 | 382 | 100 | 40 | 235 | 5  | 212 | 279 | 254 | 16 | 13 | PF <sup>3</sup> / <sub>4</sub>   | 60  | M16 * P1.5 | 28h6 | 7  | 4 | 7 | 6207ZZ      | 6205ZZ    |
| 132S      | 5.5        | 3.7  | 2.2  | B          | 546            | 229 | 418 | 128 | 48 | 274 | 5  | 234 | 279 | 254 | 16 | 13 | PF <sup>3</sup> / <sub>4</sub> ~ | 73  | M25 * P2   | 38h6 | 10 | 5 | 8 | 6208ZZ      | 6206ZZ    |
| 132M      | 7.5        | 5.5  | 3.7  | B          | 586            | 229 | 458 | 128 | 48 | 274 | 5  | 234 | 279 | 254 | 16 | 13 | PF <sup>3</sup> / <sub>4</sub> ~ | 73  | M25 * P2   | 38h6 | 10 | 5 | 8 | 6208ZZ      | 6206ZZ    |
| 160M      | 11         | 7.5  | 5.5  | B          | 710            | 279 | 545 | 165 | 55 | 317 | 5  | 265 | 356 | 318 | 20 | 21 | PF <sup>3</sup> / <sub>4</sub> ~ | 110 | M30 * P3.5 | 42h6 | 12 | 5 | 8 | 6309ZZ      | 6307ZZ    |
| 160L      | 15         | 11   | 7.5  | B          | 754            | 279 | 589 | 165 | 55 | 317 | 5  | 265 | 356 | 318 | 20 | 21 | PF <sup>3</sup> / <sub>4</sub> ~ | 110 | M30 * P3.5 | 42h6 | 12 | 5 | 8 | 6309ZZ      | 6307ZZ    |
| 180M      | 22         | 15   | 11   | B          | 750            | 279 | 580 | 170 | 60 | 365 | 5  | 290 | 356 | 318 | 20 | 21 | PF <sup>3</sup> / <sub>4</sub> ~ | 110 | M30 * P3.5 | 48h6 | 12 | 5 | 8 | 6312ZZ      | 6309ZZ    |
| 180L      | 30         | 18.5 | 15   | F          | 795            | 279 | 625 | 170 | 60 | 365 | 5  | 290 | 356 | 318 | 20 | 21 | PF <sup>3</sup> / <sub>4</sub> ~ | 110 | M30 * P3.5 | 48h6 | 12 | 5 | 8 | 6312ZZ      | 6309ZZ    |

● 외관 및 규격은 제품성능 개선을 위해 예고없이 변경될 수 있습니다.