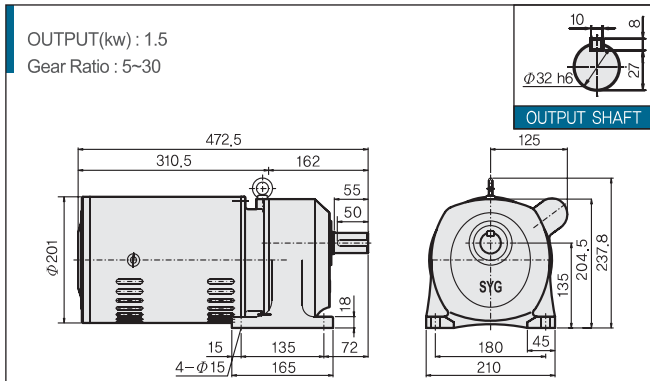


1.5KW 2HP 1-phase 단상

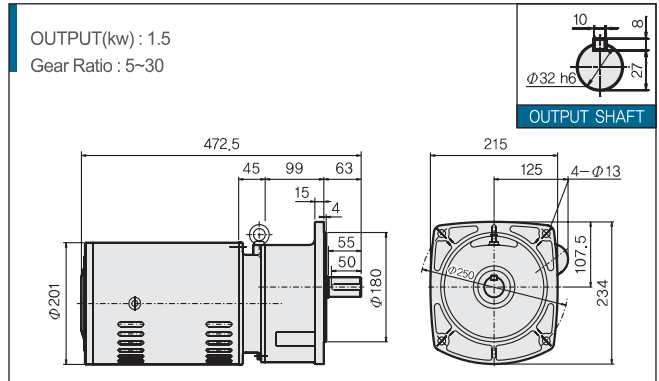
MAXII 외형도 Specifications

동력(Kw) POWER	형번	비율 RATIO	R.P.M	TORQUE (Kgf.m)	O.H.L (Kgf)	WEIGHT(KG)		형번	비율 RATIO	R.P.M	TORQUE (Kgf.m)	O.H.L (Kgf)	WEIGHT(KG)		
						HT	VT						HT	VT	
1.5 (단상)	135	1 / 5	350	4	180	5,2	36,5	172	1 / 90	19,4	68,7	720	56,7	61	
		1 / 10	175	7,8	250	35,2	36,5		1 / 100	17,5	76,3	1000	56,7	61	
		1 / 15	116,7	11,7	290	35,2	36,5		1 / 120	14,6	87,7	1000	56,7	61	
		1 / 20	87,5	15,6	330	35,2	36,5		1 / 140	12,5	102	1000	56,7	61	
		1 / 30	58,3	22,9	520	35,2	36,5		1 / 150	11,7	110	1000	56,7	61	
		1 / 40	43,8	30,5	600	43	45,6		1 / 160	10,9	116,9	1000	56,7	61	
	153	1 / 50	35	36,5	720	43	45,6		1 / 180	9,7	131,5	1000	56,7	61	
		1 / 60	29,2	45,8	720	43	45,6		1 / 200	8,8	137	1000	56,7	61	
		1 / 75	23,3	57,8	720	43	45,6								

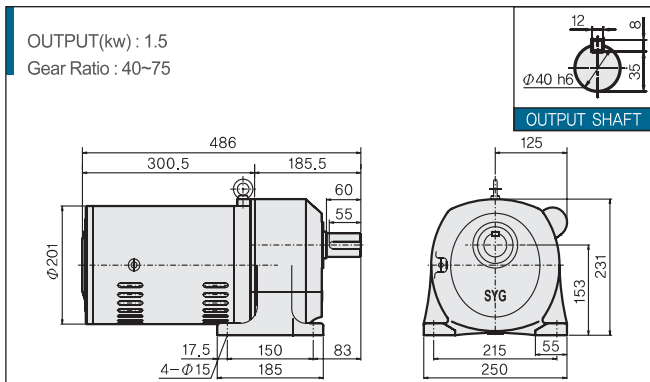
MAXII 135 HORIZONTAL 1-phase



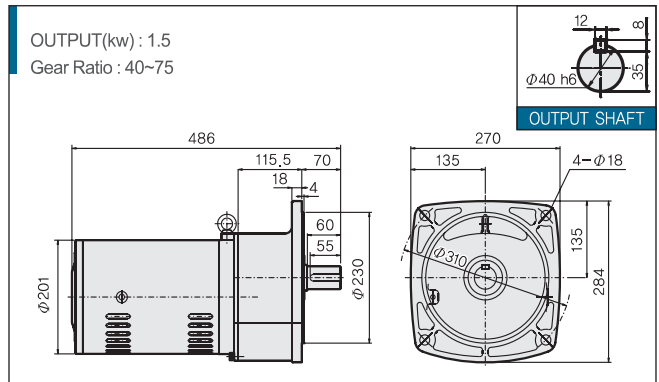
MAXII 135 VERTICAL 1-phase



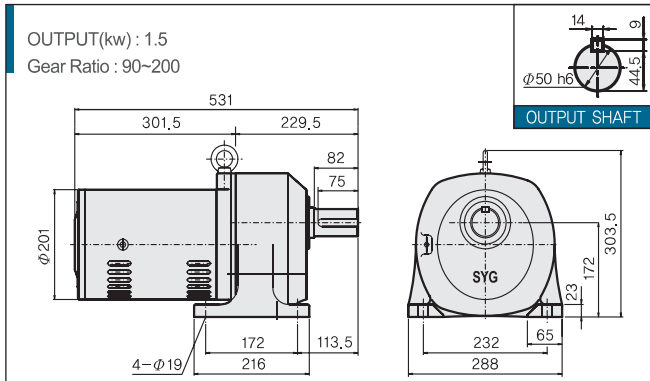
MAXII 153 HORIZONTAL 1-phase



MAXII 153 VERTICAL 1-phase



MAXII 172 HORIZONTAL 1-phase



MAXII 172 VERTICAL 1-phase

