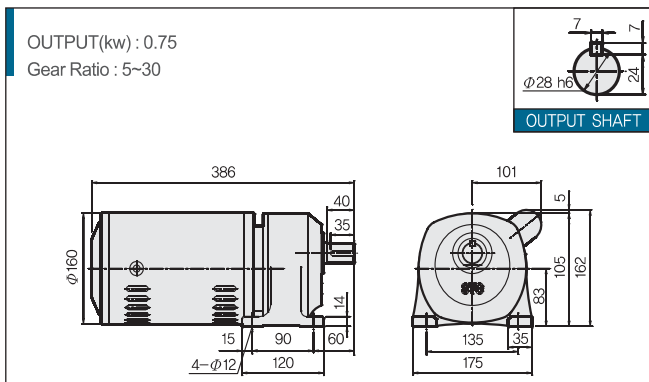


0.75KW 1HP 1-phase 단상

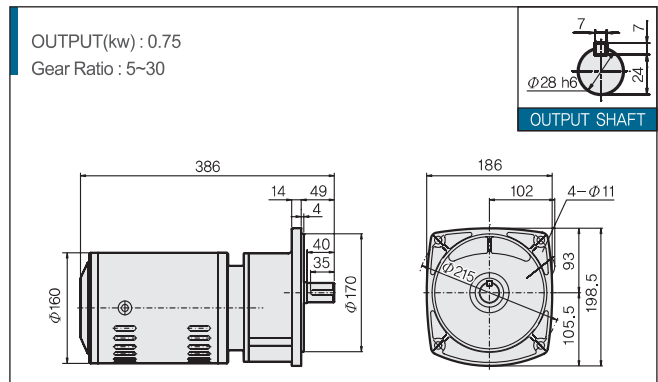
MAXII 외형도 Specifications

동력(Kw) POWER	형번	비율 RATIO	R.P.M	TORQUE (Kgf.m)	O.H.L (Kgf)	WEIGHT(KG)		형번	비율 RATIO	R.P.M	TORQUE (Kgf.m)	O.H.L (Kgf)	WEIGHT(KG)		
						HT	VT						HT	VT	
0.75 (단상)	105	1 / 5	350	2	130	21,6	22	153	1 / 90	19,4	34,3	650	31	41	
		1 / 10	175	4	180	21,6	22		1 / 100	17,5	38,1	720	31	41	
		1 / 15	116,7	5,8	220	21,6	22		1 / 120	14,6	43,8	720	31	41	
		1 / 20	87,5	7,8	240	21,6	22		1 / 140	12,5	51	720	31	41	
		1 / 30	58,3	11,4	410	21,6	22		1 / 150	11,7	54,8	720	31	41	
		1 / 40	43,8	15,3	430	30	31		1 / 160	10,9	58,4	720	31	41	
	135	1 / 50	35	19,1	470	30	31		1 / 180	9,7	60	720	31	41	
		1 / 60	29,2	22,9	560	30	31		1 / 200	8,8	60	720	31	41	
		1 / 75	23,3	28,6	600	30	31								

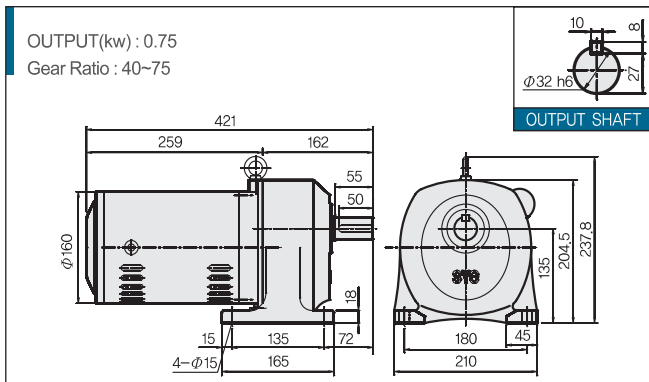
MAXII 105 HORIZONTAL 1-phase



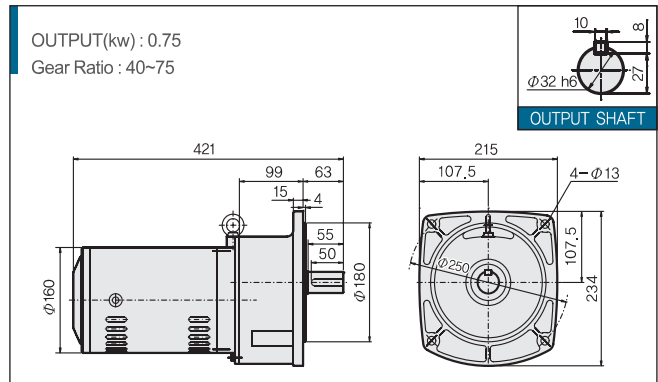
MAXII 105 VERTICAL 1-phase



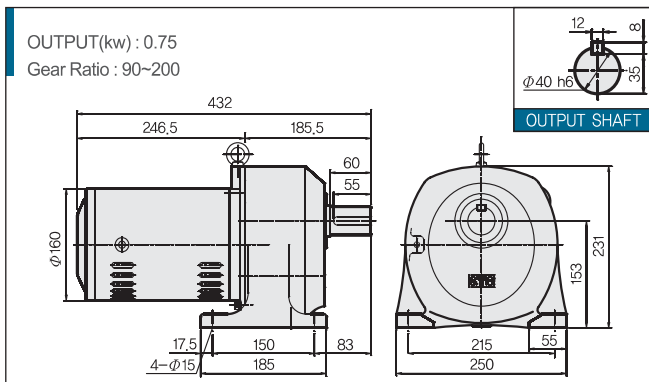
MAXII 135 HORIZONTAL 1-phase



MAXII 135 VERTICAL 1-phase



MAXII 153 HORIZONTAL 1-phase



MAXII 153 VERTICAL 1-phase

